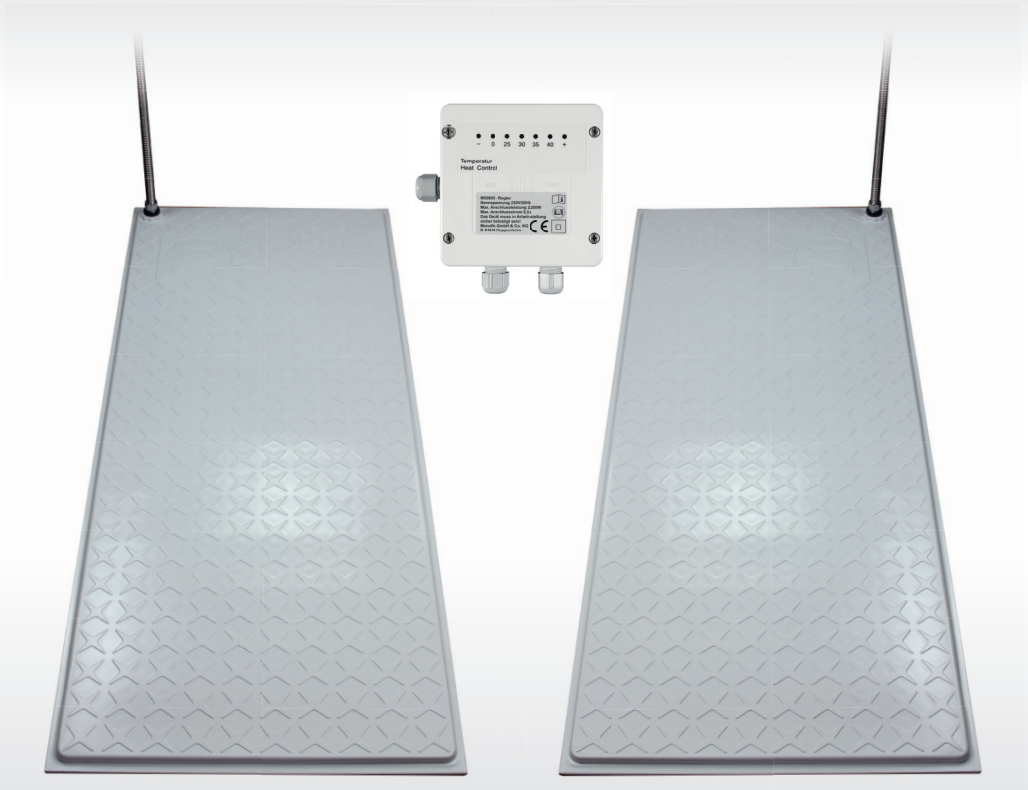


# Bedienungsanleitung Instruction



## Bedienungsanleitung für Elektroheizplatten

Stromanschluss:	230V / 50Hz
Stromverbrauch:	Abzulesen auf jeder Heizmatte, bzw. ca. 1,5 Watt pro dm <sup>2</sup>
Schutzklasse:	IPX7
Material:	PVC
Sensor der Heizplatte:	Widerstand 4,7 k/Ohm bei 20° C
Temperatur:	einstellbar in Verbindung mit Regler Nr. 50804, 20° C – 40° C
Temperatur der Umgebung:	5° C – 40° C max.
Belastbarkeit:	80 kg/m <sup>2</sup>
Installation:	Nur durch einen Elektro-Fachbetrieb
FI- Schalter:	Einbau ist zwingend erforderlich und gesetzlich vorgeschrieben
Hersteller:	Monoflo Produktions GmbH & Co KG, Lise-Meitner-Str. 16, DE-64646 Heppenheim
Verwendungszweck:	Wärmegerät für Tiere
Anschlussart Z:	Elektrokabel nicht austauschbar, bei Beschädigung der Leitung ist die Platte auszutauschen.

## Montage- und Sicherheitshinweise

Die Heizplatten dürfen nur in Verbindung mit unseren Monoflo-Regler Nr. 50804 installiert werden. Dabei sind die Vorschriften für den Einbau des Reglers zu beachten. Die Heizplatten sind vor spitzen Gegenständen zu schützen, sie dürfen nicht gebogen, angebohrt oder durchbohrt werden.

Sie müssen die Heizplatte an der vorhandenen Umrandung, mittels geeigneten Haltern, auf einem stabilen und ebenen Untergrund sicher befestigen! Drei spezielle Halterungen pro Heizplatte sind im Lieferumfang enthalten.

Bevor Sie die Heizplatte installieren, öffnen Sie bitte mit Hilfe einer Zange die Clips am schwarzen Adapter und ziehen Sie den Adapter vom Kabelschutzrohr ab. Danach befestigen Sie die Heizplatte auf dem Boden, damit diese nicht verrutschen kann. Die Überwurfmutter vom Kabelschutzrohr ist auf den Gewindefitting zu verschrauben. Dabei ist zu beachten, dass sich die Gummidichtung ordnungsgemäß in den Gewindefitting eindrückt. Die Überwurfmutter darf nicht mit voller Kraft angezogen werden! Weiter ist das Kabelschutzrohr mit mindestens zwei Halbschellen (17mm) an der Wand oder Buchtenabtrennung zu befestigen. Wichtig! Am Ende müssen der schwarze Adapter und die beiden Clips wieder auf das Kabelschutzrohr aufgesteckt werden!

Alle Verbindungen müssen nochmal auf ihre Festigkeit geprüft werden, damit keine Feuchtigkeit in die Heizplatte eindringen kann. Die Elektroinstallation ist nach dem Schaltbild, welches sich auch im Regler befindet, vom Elektrofachmann auszuführen.

Vorsicht: Bei unregelmäßigen Heizplatten (ohne Regler) dürfen keine zusätzlichen Wärmequellen installiert werden.

Bei regulierten Heizplatten (mit unserem Regler Nr. 50804) dürfen zusätzliche Wärmequellen installiert werden, jedoch müssen an der Mutterplatte (mit Sensor) die gleichen Gegebenheiten herrschen wie an den Folgeplatten (ohne Sensor).

**Die Heizplatten dürfen nicht mit Decken, Stroh oder ähnlichen Materialien abgedeckt werden!!!  Ein Wärmestau muss vermieden werden!!!  Vorsicht Brandgefahr!**

Beschädigte Heizplatten und Elektrokabel dürfen nicht installiert werden. Das Netzanschlusskabel darf den Tieren NICHT zugänglich sein.

**WICHTIG!!!** Bei der Reinigung der Heizplatten ist das komplette Elektroleitungssystem stromlos zu schalten!!! Aufgrund von Fertigungstoleranzen bei den Heizplatten, kann es bei einer punktuellen Temperaturmessung zu Temperaturabweichungen von +/- 10° C kommen. Die Heizplattenoberfläche erwärmt sich bei einer Umgebungstemperatur von 22° C auf 40° C. Die Bedienungsanleitung muss von unseren Händlern in die landesübliche Sprache übersetzt werden!

## Bedienungsanleitung für Regler

Regler:	Monoflo Nr. 50804 Stromanschluss: 230V / 50Hz
Max. Anschlussleistung:	2.200 W
Netzsicherung:	9,5 A Schutzklasse: IP45 Gewicht: 480 g
Installation:	Nur durch einen Elektro-Fachbetrieb Einstellmöglichkeit: 25 – 40°C
FI-Schalter:	Gesetzlich vorgeschrieben
Hersteller:	Monoflo Produktions GmbH & Co KG Lise-Meitner-Str. 16 D-64646 Heppenheim
Anschlussart:	X, keine besonders zugereichtete Anschlussleitung notwendig

## Montage- und Sicherheitshinweise

Der Regler ist auf einem festen und nicht brennbaren Untergrund zu befestigen.

Die im Lieferumfang enthaltenen Zugentlastungsstopfen sind an dem Reglergehäuse zu befestigen. Je nach Elektrokabelführung sind vorher die Löcher in das Gehäuse an den vorgezeichneten Ausprägungen zu bohren!

Die Installation muss von einem Elektro-Fachmann laut beiliegendem Schaltplan vorgenommen werden! Maximale Anschlussleistung beachten!!!

Als Netzzuleitung ist ein NYM-J 3x1,5 Kabel zu verwenden!

Der Regler ist ab 25°C in Stufen von ca. 1,6°C einstellbar. Die Einstellung wird am Zeichen '+' vorgenommen. Beim Erreichen der 40°C wird bei nochmaligem Betätigen der '+' Taste wieder die Nullstellung erreicht. Beschädigte Regler dürfen nicht an das Stromnetz angeschlossen bzw. verwendet werden. Die Bedienungsanleitung muss von unseren Händlern in die landesübliche Sprache übersetzt werden!

## Instruction manual for Monoflo heating plates

Electric connection:	230V / 50Hz
Electric consumption:	Printed on each heat mat, on average 1,15 Watt per dm <sup>2</sup>
Protection class:	IPX7
Material:	PVC
Sensor of the heating plate:	resistance 4.7 k/Ohm at 20° C
Temperature:	Adjustable with our controller No. 50804, 25° C – 40° C
Temperature of surroundings:	5° C – 40° C max.
Capacity:	80 kg/m <sup>2</sup>
Installation:	Only through an electrician
FI- switch:	Installation of this switch is mandatory
Manufacturer:	Monoflo Produktions GmbH & Co KG
Use:	Warming plate for animals, pigs
Connection method Z:	Electric cable cannot be replaced. When the cable is damaged, the heating plate must be replaced.

### Installation:

The heating plates can only be used in combination with our Monoflo controller No. 50804. The heating plates must be protected from sharp objects, they may not be bent or drilled. They must be securely fastened through the existing holes onto a stable and even surface. Therefore, three special brackets will be included in the delivery.

Before you install the heating plate, please open with a pliers the metal clips that hold the black adaptor. Then pull the adaptor off from the stainless steel protection pipe. Afterwards mount the heating plate to the floor, so it cannot dislodge. The ½" swivel nut of the protection pipe must be screwed on to the ½" bushing. Hereby please make sure that the rubber washer is pressed firmly into the ½" bushing.

#### **The ½" nut should NOT be tightened with full force!**

The cable protection should be fixed with at least 2 clamps (17 mm) against the wall or panels, separating the pens. Finally, the black adaptor at the top of the cable protection must again be pushed over the pipe on locked with the 2 metal clips.

All connections must be re-checked to make sure no moisture can come into the heating plate.

The electric installation must be done as shown on the plan, which is found inside of the controller. The hook-up must be done by an electrician.

Attention: When using heating plates without controller you may not install any additional sources of heat.

When using the heating plates in combination with our controller you may use additional heat sources. Important though is that the same heat sources are used on the mother plate (the one with the sensor) as on the followings heating plates, which have no sensor.

**The heating plates cannot be covered with blankets, straw or any other materials.  A heat blockage must be avoided. Caution risk of fire! **

Damaged heating plates or cables cannot be installed. The power cord must be NOT accessible to the animals. IMPORTANT! During the cleaning of the heating plates the complete electric system must be turned off. Due to manufacturing tolerances on the heating plates, the spot-measurement of the temperature can vary + / - 10° C. The heating plates' surface warms up to 40° C if the ambient temperature is about 22° C. These instructions must be translated by our dealers into their respective language.

## Instructions for controller No. 50804

Electric connection:	230V / 50Hz
Max. outlet:	2.200 W (including mother heating plate) IP45, weight 480 gr.
Temperature:	Adjustable 25 ° C – 40° C
Installation:	Only through an electrician
FI-switch:	Installation of this switch is mandatory
Manufacturer:	Monoflo Produktions GmbH & Co KG
Connection method:	X, no special electric connection required

### Installation:

The controller must be mounted on a solid and not flammable surface. Depending on the electric cable routing the respective holes must be drilled into the housing beforehand into the marked places.

The electric installation must be done as shown on the plan, which is found inside of the controller. The hook-up must be done by an electrician.

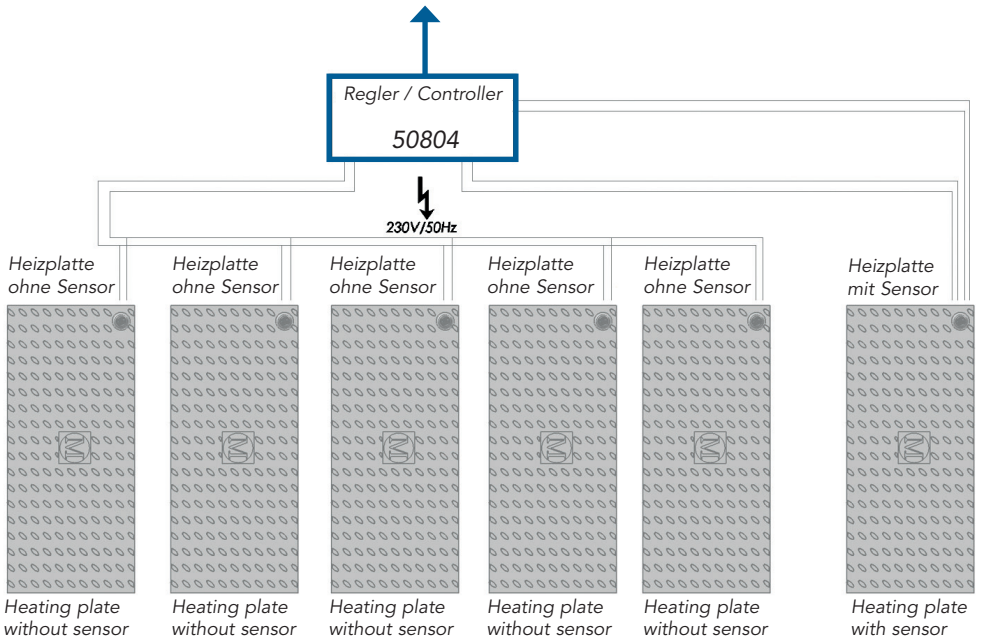
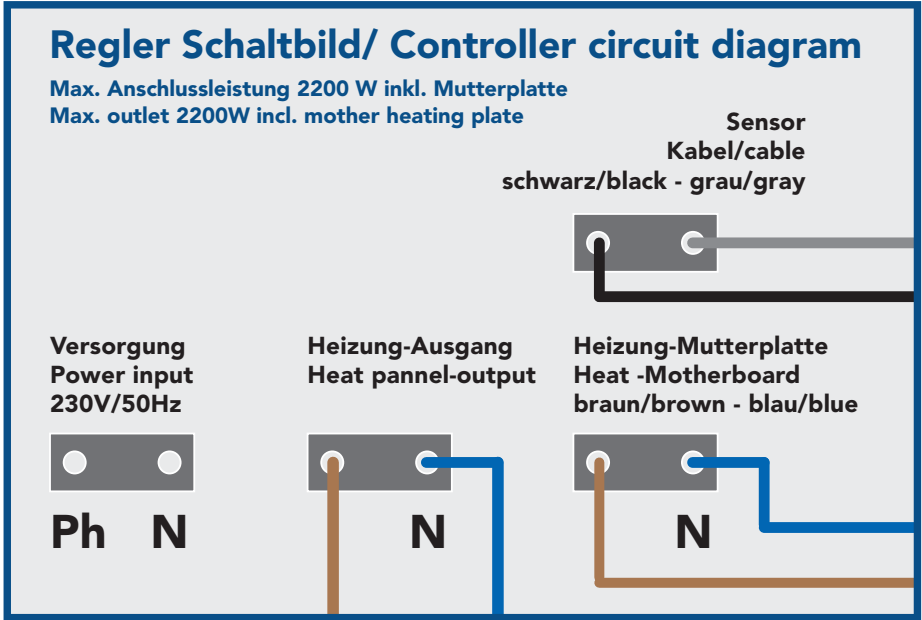
As power supply connection you must install a NYM-J 3x1, 5 cable!

The controller can be adjusted starting at 25°C in steps of 1.6°C by pushing the '+' button. Once you reach 40° C you can push again to get back to Zero.

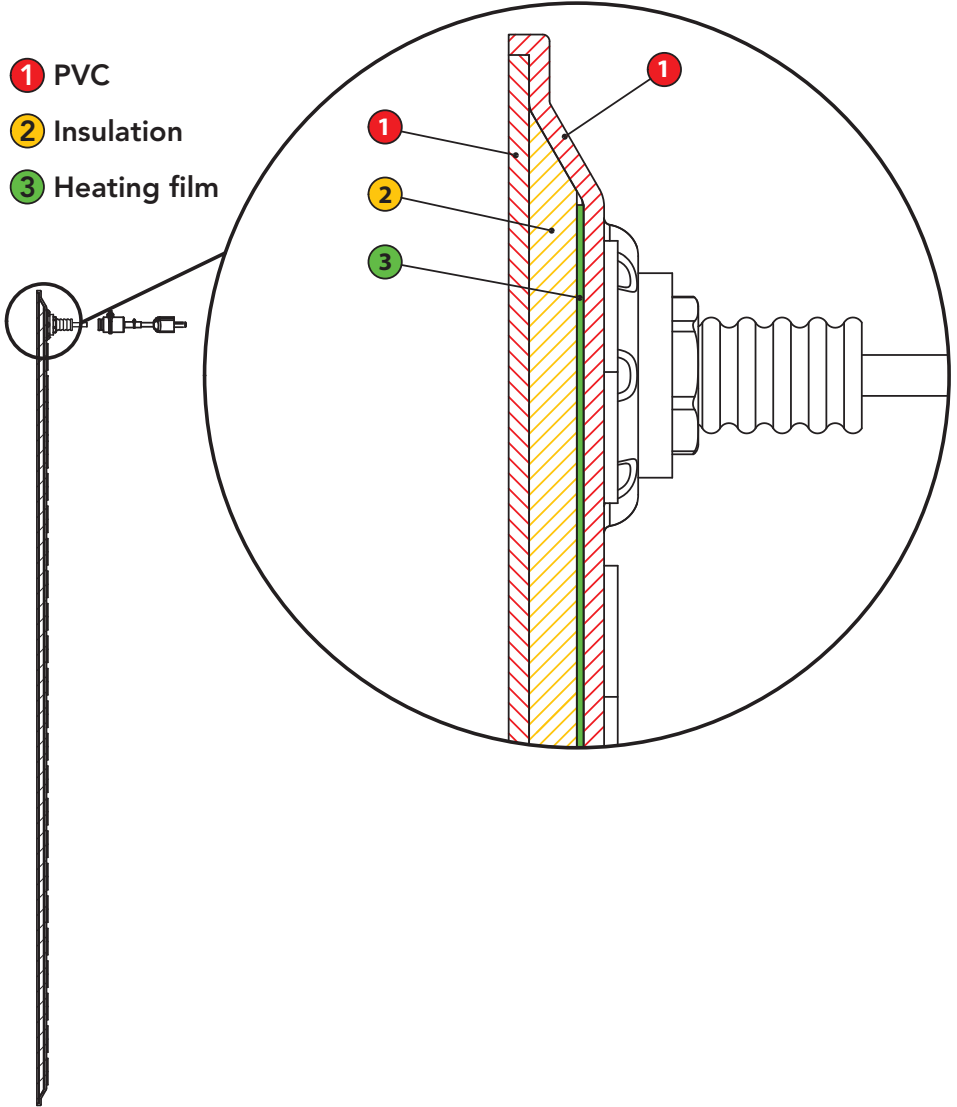
Damaged controllers may not be used. These instructions must be translated by our dealers into their respective language.

# Regler Schaltbild/ Controller circuit diagram

Max. Anschlussleistung 2200 W inkl. Mutterplatte  
 Max. outlet 2200W incl. mother heating plate



- 1 PVC
- 2 Insulation
- 3 Heating film





*Always expect more!*

MONOFLO  
Produktions GmbH & Co. KG

Lise-Meitner-Straße 16  
64646 Heppenheim  
Germany

Fon +49 62 52 99 08 - 0  
Fax +49 62 52 99 08 - 28

[www.monoflo.de](http://www.monoflo.de)  
[info@monoflo.de](mailto:info@monoflo.de)